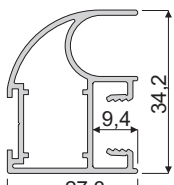
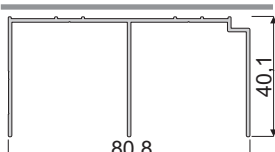


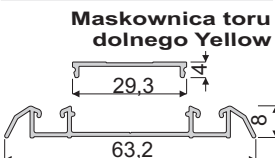
# Drzwi Przesuwne



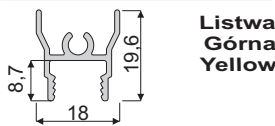
**Profil TOKYO 2**



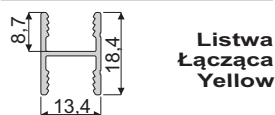
**Tor Górný Yellow**



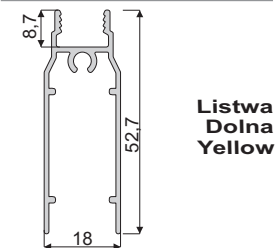
**Tor dolny Yellow**



**Listwa Górna Yellow**



**Listwa Łącząca Yellow**



**Listwa Dolna Yellow**



**Prowadnik Górny Asymetryczny Yellow**



**Wózek Dolny Yellow**



**Pozycjoner Dolny Yellow**



**Szczotka odbojowa bez kleju 14x4**



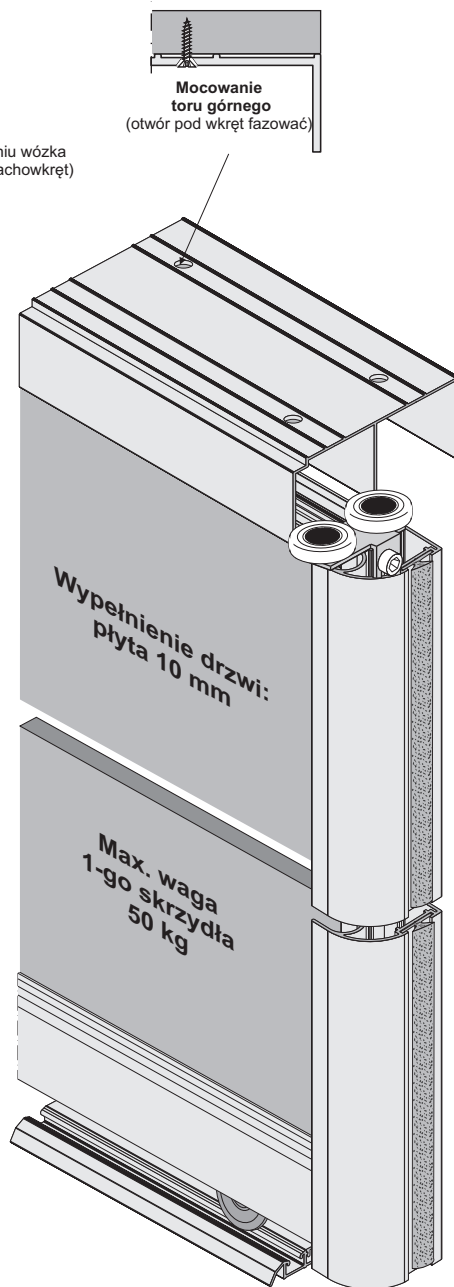
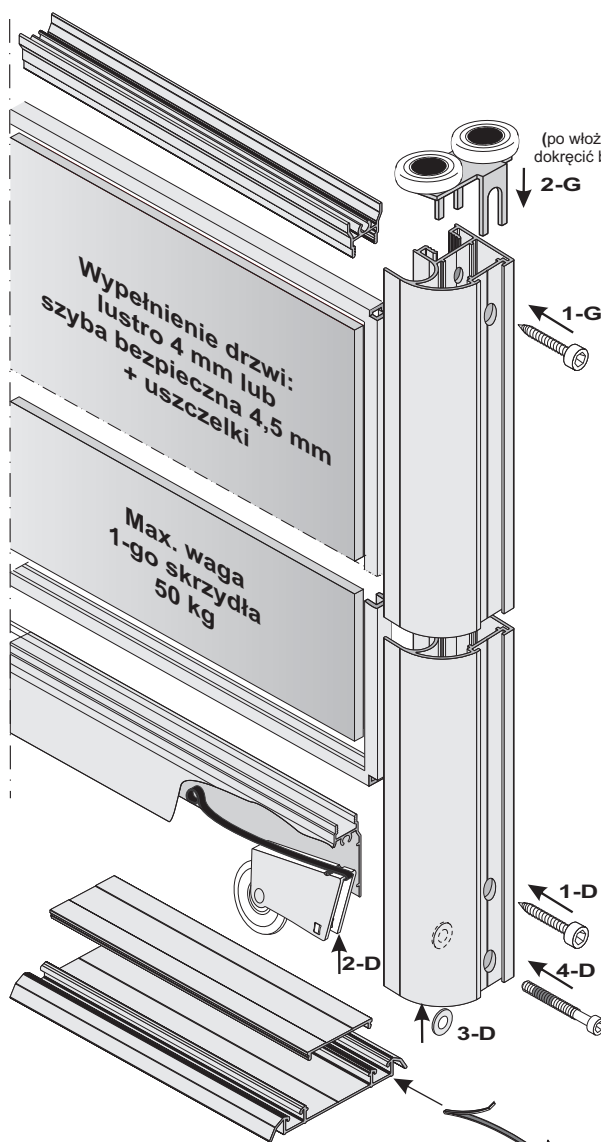
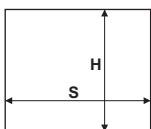
**Szczotka przeciwkurzowa z klejem 6,7x9**



**Uszczelka 4 mm**



**Uszczelka 4,5 mm**



**Mocowanie toru górnego (otwór pod wkręt fazować)**

(po włożeniu wózka dokręcić blachowkręt)

Wypełnienie drzwi: lustro 4 mm lub szyba bezpieczna 4,5 mm + uszczelki

Max. waga 1-go skrzydła 50 kg

Wypełnienie drzwi: płyta 10 mm

Max. waga 1-go skrzydła 50 kg

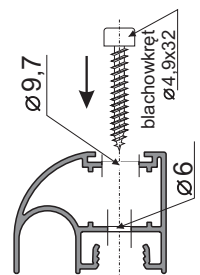
## OBLICZENIA

- $H_p = H - 36\text{mm}$  H - wysokość wnęki
- $H_s = H_p - 56\text{mm}$   $H_p$  - wysokość skrzydła drzwi / długość profilu pionowego
- $H_L = H_p - 60\text{mm}$   $H_p$  - wysokość płyty
- $H_L$  - wysokość lustra
- $S_p = (S + Z) : n$  S - szerokość wnęki
- $S_s = S_p - 36\text{mm}$   $S_p$  - szerokość skrzydła drzwi
- $S_L = S_p - 40\text{mm}$   $S_p$  - szerokość płyty
- $S_L$  - szerokość lustra
- $L = S_p - 53\text{mm}$  L - długość listwy górnej, dolnej lub łączącej
- wymiar sprawdzić po nabiciu profili pionowych

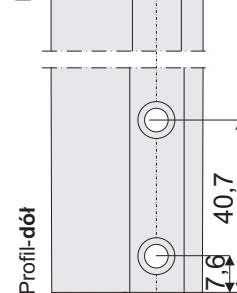
n - ilość drzwi	2	3	4	5
Z - zakładka na drzwi (bez szczotki odbojowej)	27	55	82	109
Z - zakładka na drzwi (ze szczotką odbojową)	24	52	79	106

### Front - 4 skrzydła

układ drzwi	układ drzwi
$S_p = (S + 82) : 4$ (drzwi bez szczotki odbojowej)	$S_p = (S + 55) : 4$ (drzwi bez szczotki odbojowej)
$S_p = (S + 79) : 4$ (drzwi ze szczotką odbojową)	$S_p = (S + 49) : 4$ (drzwi ze szczotką odbojową)



**Profil-góra**



**Profil-dół**

